



# 中华人民共和国国家标准

GB/T 4237—2007  
代替 GB/T 4237—1992

## 不锈钢热轧钢板和钢带

Hot rolled stainless steel plate, sheet and strip

2007-03-09 发布

2007-10-01 实施



中华人民共和国国家质量监督检验检疫总局  
中国国家标准化管理委员会

发布

## 前 言

本标准参照国际标准 ISO 9444:2002《连续热不锈钢窄带、宽带、定尺钢板及定尺薄钢板——尺寸和形状公差》和 ASTM A240/A240M-05a《压力容器用耐热铬、铬镍不锈钢厚板、薄板及钢带》等国外先进标准,对 GB/T 4237—1992《不锈钢热轧钢板》进行修订。

本标准代替 GB/T 4237—1992《不锈钢热轧钢板》。

本标准与原标准对比,主要修订内容如下:

- 增加卷切定尺钢板及卷切定尺钢带的内容。
  - 调整规范性引用文件。
  - 增加术语符号一章。
  - 增加订货内容一章。
  - 调整热轧钢板、钢带的尺寸精度、外形以及测量方法。
  - 增加冷轧用宽钢带同卷厚度差的规定。
  - 增加 29 个牌号,对引进的牌号采用相应标准中牌号的化学成分、力学性能及热处理制度。
  - 取消 14 个牌号。
  - 对 19 个牌号的化学成分进行调整。
  - 取消厚度大于 4 mm 钢板(或钢坯)的横向酸浸低倍试验要求。
  - 增加表面加工类型,取消了原标准中表面质量特征的组别之分。
  - 增加附录 A《不锈钢的热处理制度》。
  - 增加附录 B《不锈钢的特性及用途》。
- 本标准的附录 A、附录 B 为资料性附录。
- 本标准由中国钢铁工业协会提出。
- 本标准由全国钢标准化技术委员会归口。
- 本标准主要起草单位:太原钢铁(集团)有限公司、冶金工业信息标准研究院。
- 本标准主要起草人:牛晓玲、高宗仁、董莉、郝瑞琴、王晓虎、张建生。
- 本标准所代替标准的历次版本发布情况为:
- GB/T 4237—1984、GB/T 4237—1992。

# 不锈钢热轧钢板和钢带

## 1 范围

本标准规定了不锈钢热轧钢板和钢带的牌号、尺寸、允许偏差及外形、技术要求、试验方法、检验规则、包装、标志及产品质量证明书。

本标准适用于由可逆式轧机轧制的耐腐蚀不锈钢热轧厚钢板(以下称厚钢板)、由连续式轧机轧制的耐腐蚀不锈钢热轧宽钢带(以下称宽钢带)及其卷切定尺钢板(以下称卷切钢板)、纵剪宽钢带,也适用于耐腐蚀不锈钢热轧窄钢带(以下称窄钢带)及其卷切定尺钢带(以下称卷切钢带)。

## 2 规范性引用文件

下列文件中的条款通过本标准的引用而成为本标准的条款。凡是注日期的引用文件,其随后所有的修改单(不包括勘误的内容)或修订版均不适用于本标准。然而,鼓励根据本标准达成协议的各方研究是否可使用这些文件的最新版本。凡是不注日期的引用文件,其最新版本适用于本标准。

GB/T 222	钢的成品化学成分允许偏差	
GB/T 223.3	钢铁及合金化学分析方法	二安替吡啉甲烷磷钼酸重量法测定磷量
GB/T 223.4	钢铁及合金化学分析方法	硝酸铵氧化容量法测定锰量
GB/T 223.5	钢铁及合金化学分析方法	还原型硅钼酸盐光度法测定酸溶硅含量
GB/T 223.8	钢铁及合金化学分析方法	氟化钠分离-EDTA 滴定法测定铝含量
GB/T 223.9	钢铁及合金化学分析方法	铬天青光度法测定铝量
GB/T 223.10	钢铁及合金化学分析方法	铜铁试剂分离-铬天青 S 光度法测定铝量
GB/T 223.11	钢铁及合金化学分析方法	过硫酸铵氧化容量法测定铬量
GB/T 223.16	钢铁及合金化学分析方法	变色酸光度法测定钛量
GB/T 223.18	钢铁及合金化学分析方法	硫代硫酸钠分离-碘量法测定铜量
GB/T 223.19	钢铁及合金化学分析方法	新亚铜灵-三氯甲烷萃取光度法测定铜量
GB/T 223.23	钢铁及合金化学分析方法	丁二酮肟分光光度法测定镍量
GB/T 223.24	钢铁及合金化学分析方法	萃取分离-丁二酮肟分光光度法测定镍量
GB/T 223.25	钢铁及合金化学分析方法	丁二酮肟重量法测定镍量
GB/T 223.26	钢铁及合金化学分析方法	硫氰酸盐直接光度法测定钼量
GB/T 223.27	钢铁及合金化学分析方法	硫氰酸盐-乙酸丁酯萃取分光光度法测定钼量
GB/T 223.28	钢铁及合金化学分析方法	$\alpha$ -安息香肟重量法测定钼量
GB/T 223.36	钢铁及合金化学分析方法	蒸馏分离-中和滴定法测定氮量
GB/T 223.40	钢铁及合金化学分析方法	离子交换分离-氯磺酚 S 光度法测定铌量
GB/T 223.53	钢铁及合金化学分析方法	火焰原子吸收分光光度法测定铜量
GB/T 223.58	钢铁及合金化学分析方法	亚砷酸钠-亚硝酸钠滴定法测定锰量
GB/T 223.60	钢铁及合金化学分析方法	高氯酸脱水重量法测定硅含量
GB/T 223.61	钢铁及合金化学分析方法	磷钼酸铵容量法测定磷量
GB/T 223.68	钢铁及合金化学分析方法	管式炉内燃烧后碘酸钾滴定法测定硫含量
GB/T 223.69	钢铁及合金化学分析方法	管式炉内燃烧后气体容量法测定碳含量
GB/T 228	金属材料 室温拉伸试验方法(GB/T 228—2002, eqv ISO 6892:1998)	
GB/T 230.1	金属洛氏硬度试验 第 1 部分:试验方法(A、B、C、D、E、F、G、H、K、N、T 标尺)	

## GB/T 4237—2007

(GB/T 230.1—2004, ISO 6508-1:1999, MOD)

GB/T 231.1 金属布氏硬度试验 第1部分:试验方法(GB/T 231.1—2002, eqv ISO 6506-1:1999)

GB/T 232 金属材料 弯曲试验方法[GB/T 232—1999, eqv ISO 7438:1985(E)]

GB/T 247 钢板和钢带验收、包装、标志和质量证明书的一般规定

GB/T 709 热轧钢板和钢带的尺寸、外形、重量及允许偏差

GB/T 1172 黑色金属硬度及强度换算值

GB/T 2975 钢及钢产品力学性能试样取样位置及试样制备(GB/T 2975—1998, eqv ISO 377:1997)

GB/T 4334.1 不锈钢 10%草酸浸蚀试验方法

GB/T 4334.2 不锈钢 硫酸-硫酸铁腐蚀试验方法

GB/T 4334.3 不锈钢 65%硝酸腐蚀试验方法

GB/T 4334.5 不锈钢 硫酸-硫酸铜腐蚀试验方法

GB/T 4340.1 金属维氏硬度试验 第1部分:试验方法(GB/T 4340.1—1999, eqv ISO 6507-1:1987)

GB/T 9971—2004 原料纯铁

GB/T 10125 人造气氛中的腐蚀试验 盐雾试验(SS试验)

GB/T 11170 不锈钢的光电发射光谱分析方法

GB/T 20066 钢和铁 化学成分测定用试样的取样和制样方法(GB/T 20066—2006, ISO 14284:1996, IDT)

GB/T 20878 不锈钢和耐热钢 牌号及化学成分

### 3 术语符号

下列术语符号适用于本标准:

切边钢带	EC
不切边钢带	EM
厚度较高精度	PT
厚度高级精度	PC
不平度较高级	PF

### 4 订货内容

根据本标准订货,在合同中应注明以下技术内容:

- 产品名称(或品名);
- 牌号;
- 标准编号;
- 尺寸及精度;
- 重量或数量;
- 表面加工类型;
- 交货状态;
- 标准中应由供需双方协商并应在合同中注明的项目或指标,如未注明则由供方选择;
- 需方提出的其他特殊要求,经供需双方协商确定后应在合同中注明。

## 5 尺寸、允许偏差、外形及重量

## 5.1 尺寸及允许偏差

5.1.1 钢板和钢带的公称尺寸范围见表1,其具体规定执行 GB/T 709。经双方协商可供其他尺寸的产品。

表1 公称尺寸范围

单位为毫米

形 态	公称厚度	公称宽度
厚钢板	$>3.0\sim\leq 200$	$\geq 600\sim\leq 2\,500$
宽钢带、卷切钢板、纵剪宽钢带	$\geq 2.0\sim\leq 13.0$	$\geq 600\sim\leq 2\,500$
窄钢带、卷切钢带	$\geq 2.0\sim\leq 13.0$	$< 600$

## 5.1.2 厚度允许偏差

5.1.2.1 厚钢板厚度允许偏差应符合表2普通精度的规定,如需方要求并在合同中注明可执行较高精度(PT)。

表2 厚钢板厚度允许偏差

单位为毫米

公称厚度	公称宽度							
	$\leq 1\,000$		$> 1\,000\sim\leq 1\,500$		$> 1\,500\sim\leq 2\,000$		$> 2\,000\sim\leq 2\,500$	
	普通精度	较高精度	普通精度	较高精度	普通精度	较高精度	普通精度	较高精度
$>3.0\sim\leq 4.0$	$\pm 0.28$	$\pm 0.25$	$\pm 0.31$	$\pm 0.28$	$\pm 0.33$	$\pm 0.31$	$\pm 0.36$	$\pm 0.32$
$>4.0\sim\leq 5.0$	$\pm 0.31$	$\pm 0.28$	$\pm 0.33$	$\pm 0.30$	$\pm 0.36$	$\pm 0.34$	$\pm 0.41$	$\pm 0.36$
$>5.0\sim\leq 6.0$	$\pm 0.34$	$\pm 0.31$	$\pm 0.36$	$\pm 0.33$	$\pm 0.40$	$\pm 0.37$	$\pm 0.45$	$\pm 0.40$
$>6.0\sim\leq 8.0$	$\pm 0.38$	$\pm 0.35$	$\pm 0.40$	$\pm 0.36$	$\pm 0.44$	$\pm 0.40$	$\pm 0.50$	$\pm 0.45$
$>8.0\sim\leq 10.0$	$\pm 0.42$	$\pm 0.39$	$\pm 0.44$	$\pm 0.40$	$\pm 0.48$	$\pm 0.43$	$\pm 0.55$	$\pm 0.50$
$>10.0\sim\leq 13.0$	$\pm 0.45$	$\pm 0.42$	$\pm 0.48$	$\pm 0.44$	$\pm 0.52$	$\pm 0.47$	$\pm 0.60$	$\pm 0.55$
$>13.0\sim\leq 25.0$	$\pm 0.50$	$\pm 0.45$	$\pm 0.53$	$\pm 0.48$	$\pm 0.57$	$\pm 0.52$	$\pm 0.65$	$\pm 0.60$
$>25.0\sim\leq 30.0$	$\pm 0.53$	$\pm 0.48$	$\pm 0.56$	$\pm 0.51$	$\pm 0.60$	$\pm 0.55$	$\pm 0.70$	$\pm 0.65$
$>30.0\sim\leq 34.0$	$\pm 0.55$	$\pm 0.50$	$\pm 0.60$	$\pm 0.55$	$\pm 0.65$	$\pm 0.60$	$\pm 0.75$	$\pm 0.70$
$>34.0\sim\leq 40.0$	$\pm 0.65$	$\pm 0.60$	$\pm 0.70$	$\pm 0.65$	$\pm 0.70$	$\pm 0.65$	$\pm 0.85$	$\pm 0.80$
$>40.0\sim\leq 50.0$	$\pm 0.75$	$\pm 0.70$	$\pm 0.80$	$\pm 0.75$	$\pm 0.85$	$\pm 0.80$	$\pm 1.0$	$\pm 0.95$
$>50.0\sim\leq 60.0$	$\pm 0.90$	$\pm 0.85$	$\pm 0.95$	$\pm 0.90$	$\pm 1.0$	$\pm 0.95$	$\pm 1.1$	$\pm 1.05$
$>60.0\sim\leq 80.0$	$\pm 0.90$	$\pm 0.85$	$\pm 0.95$	$\pm 0.90$	$\pm 1.3$	$\pm 1.25$	$\pm 1.4$	$\pm 1.35$
$>80.0\sim\leq 100.0$	$\pm 1.0$	$\pm 0.95$	$\pm 1.0$	$\pm 0.95$	$\pm 1.5$	$\pm 1.45$	$\pm 1.6$	$\pm 1.55$
$>100.0\sim\leq 150.0$	$\pm 1.1$	$\pm 1.05$	$\pm 1.1$	$\pm 1.05$	$\pm 1.7$	$\pm 1.65$	$\pm 1.8$	$\pm 1.75$
$>150.0\sim\leq 200.0$	$\pm 1.2$	$\pm 1.15$	$\pm 1.2$	$\pm 1.15$	$\pm 2.0$	$\pm 1.95$	$\pm 2.1$	$\pm 2.05$

5.1.2.2 钢带、卷切钢板和卷切钢带厚度允许偏差应符合表3的规定。

表 3 钢带、卷切钢板和卷切钢带的厚度允许偏差

单位为毫米

公称厚度	公称宽度							
	≤1 200		>1 200~≤1 500		>1 500~≤1 800		>1 800~≤2 500	
	普通精度	较高精度	普通精度	较高精度	普通精度	较高精度	普通精度	较高精度
>2.0~≤2.5	±0.22	±0.20	±0.25	±0.23	±0.29	±0.27		
>2.5~≤3.0	±0.25	±0.23	±0.28	±0.26	±0.31	±0.28	±0.33	±0.31
>3.0~≤4.0	±0.28	±0.26	±0.31	±0.28	±0.33	±0.31	±0.35	±0.32
>4.0~≤5.0	±0.31	±0.28	±0.33	±0.30	±0.36	±0.33	±0.38	±0.35
>5.0~≤6.0	±0.33	±0.31	±0.36	±0.33	±0.38	±0.35	±0.40	±0.37
>6.0~≤8.0	±0.38	±0.35	±0.39	±0.36	±0.40	±0.37	±0.46	±0.43
>8.0~≤10.0	±0.42	±0.39	±0.43	±0.40	±0.45	±0.41	±0.53	±0.49
>10.0~≤13.0	±0.45	±0.42	±0.47	±0.44	±0.49	±0.45	±0.57	±0.53

注：钢带包括窄钢带、宽钢带及纵剪宽钢带。

5.1.2.3 窄钢带及其卷切钢带高级精度(PC)的厚度允许偏差应符合表 4 规定。

表 4 窄钢带、卷切钢带高级精度的厚度允许偏差

单位为毫米

公称厚度	厚度允许偏差
≥2.0~≤4.0	±0.17
>4.0~≤5.0	±0.18
>5.0~≤6.0	±0.20
>6.0~≤8.0	±0.21
>8.0~≤10.0	±0.23
>10.0~≤13.0	±0.25

表中所列厚度允许偏差仅对同一牌号、同一尺寸订货量大于 2 个钢卷的合同有效,其他情况由供需双方协商确定并在合同中注明。

5.1.2.4 宽钢带用作冷轧原料时,同一卷钢带的厚度差应符合表 5 规定。

表 5 冷轧用宽钢带的同卷厚度差

单位为毫米

公称厚度	同卷厚度差		
	宽度≤1 200	1 200<宽度≤1 500	1 500<宽度≤2 500
≥2.0~≤3.0	≤0.22	≤0.27	≤0.33
>3.0~≤13.0	≤0.28	≤0.32	≤0.40

5.1.2.5 窄钢带用作冷轧原料时,同一卷钢带的厚度差应符合表 6 规定。

表 6 冷轧用窄钢带的同卷厚度差

单位为毫米

公称厚度	同卷厚度差
≤4.0	0.14
>4.0~≤13.0	0.17

5.1.3 宽度允许偏差

5.1.3.1 厚钢板的宽度允许偏差应符合表 7 的规定。

表 7 厚钢板的宽度允许偏差

单位为毫米

公称厚度	公称宽度	宽度允许偏差
$\geq 2 \sim \leq 4$	$\leq 800$	+5
	$> 800$	+8
$> 4 \sim \leq 16$	$\leq 1\ 500$	+8
	$> 1\ 500$	+13
$> 16 \sim \leq 60$	所有宽度	+28
$> 60$	所有宽度	+32

5.1.3.2 宽钢带、卷切钢板、纵剪宽钢带的宽度允许偏差应符合表 8 规定。

表 8 宽钢带、卷切钢板、纵剪宽钢带的宽度允许偏差

单位为毫米

公称宽度	轧制边	切边
$\geq 600 \sim \leq 2\ 500$	+20	+5
	0	0
切边宽钢带及卷切钢板的宽度允许偏差仅适用于厚度不大于 10 的产品,当厚度在大于 10 时由供需双方协商确定。		

5.1.3.3 窄钢带及卷切钢带的宽度允许偏差应符合表 9 的规定。

表 9 窄钢带及卷切钢带的宽度允许偏差

单位为毫米

边缘状态	公称宽度	宽度允许偏差				
		厚度 $\leq 3.0$	$3.0 < \text{厚度} \leq 5.0$	$5.0 < \text{厚度} \leq 7.0$	$7.0 < \text{厚度} \leq 8.0$	$8.0 < \text{厚度} \leq 13.0$
切边 (EC)	$< 250$	+0.5 0	+0.7 0	+0.8 0	+0.12 0	+1.8 0
	$\geq 250 \sim < 600$	+0.6 0	+0.8 0	+1.0 0	+1.4 0	+2.0 0
不切边 (EM)	由供需双方协商,并在合同中注明					

5.1.4 长度允许偏差

厚钢板、卷切钢板及卷切钢带的长度允许偏差应符合表 10 的规定,经供需双方协商可供其他尺寸的产品。

表 10 厚钢板、卷切钢板及卷切钢带的长度允许偏差

单位为毫米

公称长度	长度允许偏差
$< 2\ 000$	+10 0
$\geq 2\ 000 \sim < 20\ 000$	+0.005 $\times$ 公称长度 0

5.2 外形

5.2.1 厚钢板、宽钢带及卷切钢板的镰刀弯应符合表 11 的规定。

表 11 厚钢板、宽钢带及卷切钢板的镰刀弯

单位为毫米

形态	公称长度	边缘状态	测量长度	镰刀弯
宽钢带	—	切边(纵剪)	任意 5 000	≤15
		不切边	任意 5 000	≤20
厚钢板 卷切钢板	<5 000	切边或不切边	实际长度 L	≤长度×0.4%
	≥5 000	切边(纵剪)	任意 5 000	≤15
	≥5 000	不切边	任意 5 000	≤20

5.2.2 窄钢带及卷切钢带的镰刀弯应符合表 12 的规定。

表 12 窄钢带及卷切钢带的镰刀弯

单位为毫米

卷切钢带	公称厚度	公称宽度	任意 2 000 长度上的镰刀弯
	≥2	<40	≤10
		≥40~<600	≤8
	<2	由供需双方协商确定	
窄钢带	由供需双方协商确定		
长度不足 2 000 的卷切钢带的镰刀弯按 2 000 执行。			

5.2.3 厚钢板、卷切钢板及卷切钢带的切斜度应不大于其公称宽度的 1%。

5.2.4 不平度

5.2.4.1 厚钢板的不平度

厚钢板的不平度应符合表 13 的规定。

表 13 厚钢板的不平度

单位为毫米

厚度	每米不平度
≤25	≤15
>25	由供需双方协商确定

5.2.4.2 卷切钢板的不平度应符合表 14 普通级的规定,如需方要求并在合同中注明可执行较高级(PF)。

表 14 卷切钢板的不平度

单位为毫米

公称厚度	公称宽度	不平度	
		普通级	较高级(PG)
≤13.0	≥600~≤1 200	26	23
	≥1 200~≤1 500	33	30
	>1 500	42	38

5.2.4.3 卷切钢带的不平度

任意 2 000 mm 长度上的不平度应不大于 15 mm,当长度不足 2 000 mm 时,其不平度为不大于 15 mm。

5.2.5 钢卷的外形

钢卷应牢固成卷并尽量保持圆柱形和不卷边。

切边(纵剪)钢卷的塔形应不大于 35 mm,不切边钢卷的塔形应不大于 70 mm。

5.2.6 重量

5.2.6.1 钢板重量

钢板按理论或实际重量交货。计算重量时钢的密度应符合 GB/T 20878 规定。

5.2.6.2 钢带重量

钢带按实际重量交货。

5.3 尺寸及外形测量

5.3.1 尺寸测量位置

5.3.1.1 厚度测量位置

5.3.1.1.1 厚钢板:距钢板边部不小于 40 mm 处。

5.3.1.1.2 宽钢带、卷切钢板:不切边状态,距钢带边部不小于 40 mm 处;切边(纵剪)状态,距钢带边部不小于 25 mm 处。



对于不切头尾交货的宽钢带及其纵剪宽钢带,表列厚度偏差不适用于头尾不正常部分,其长度按下列公式计算:长度(m)=90/公称厚度(mm),但每卷总长度不得超过 20 m。

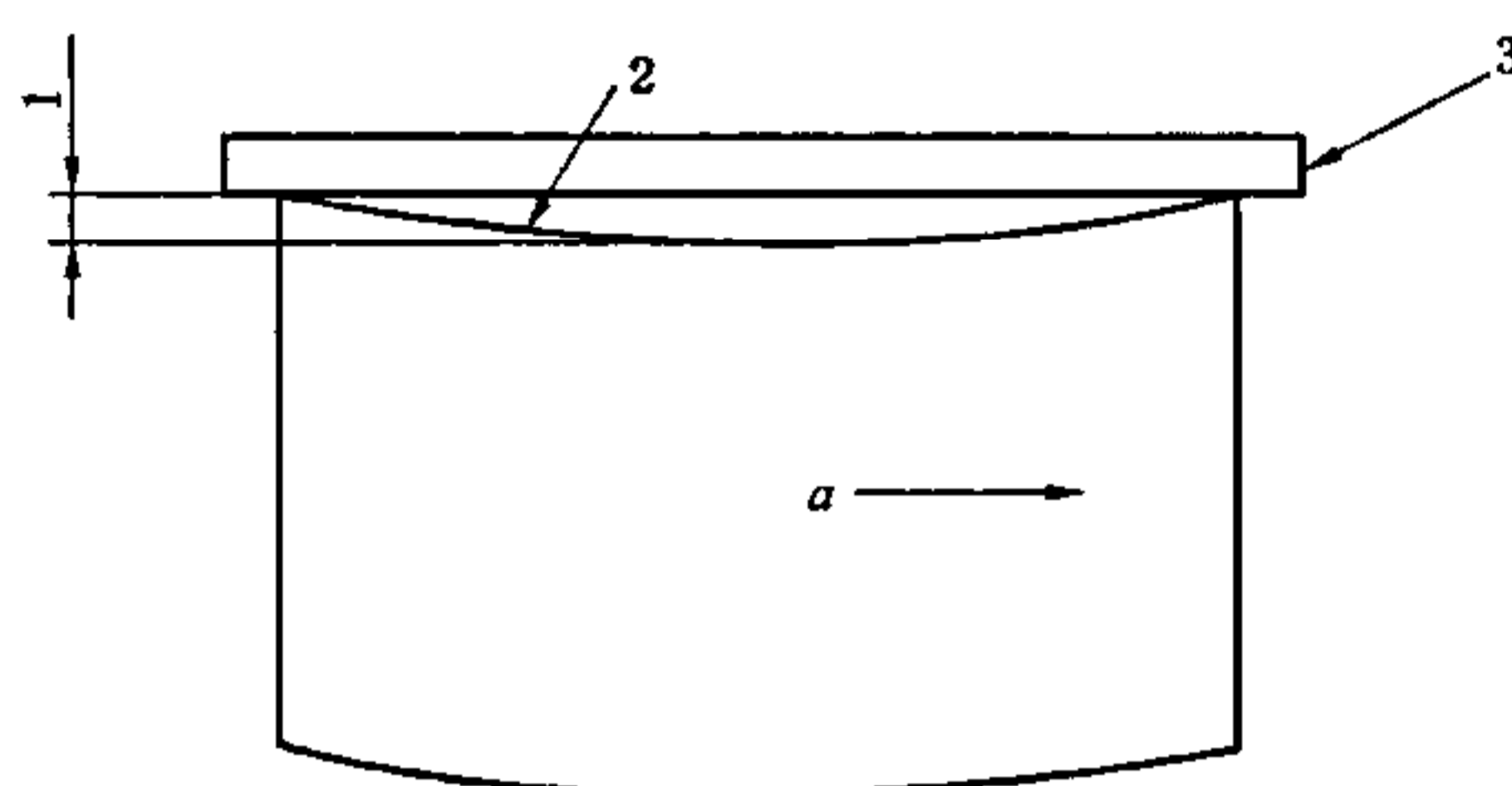
5.3.1.1.3 窄钢带及卷切钢带:宽度不大于 30 mm 时,沿宽度方向的中心部位测量。宽度大于 30 mm 时,切边(纵剪)状态,距钢带边部不小于 10 mm 的任意点测量;不切边状态,距钢带边部不小于 15 mm 的任意点测量。

对于不切头尾交货的窄钢带,在距钢带头尾各 3 000 mm 之外测量;切头尾钢带,在距钢带头、尾各 2 000 mm 之外测量。

5.3.1.2 宽度测量位置:垂直于轧制方向。不切边钢带头尾不正常部分除外。

### 5.3.2 外形测量方法

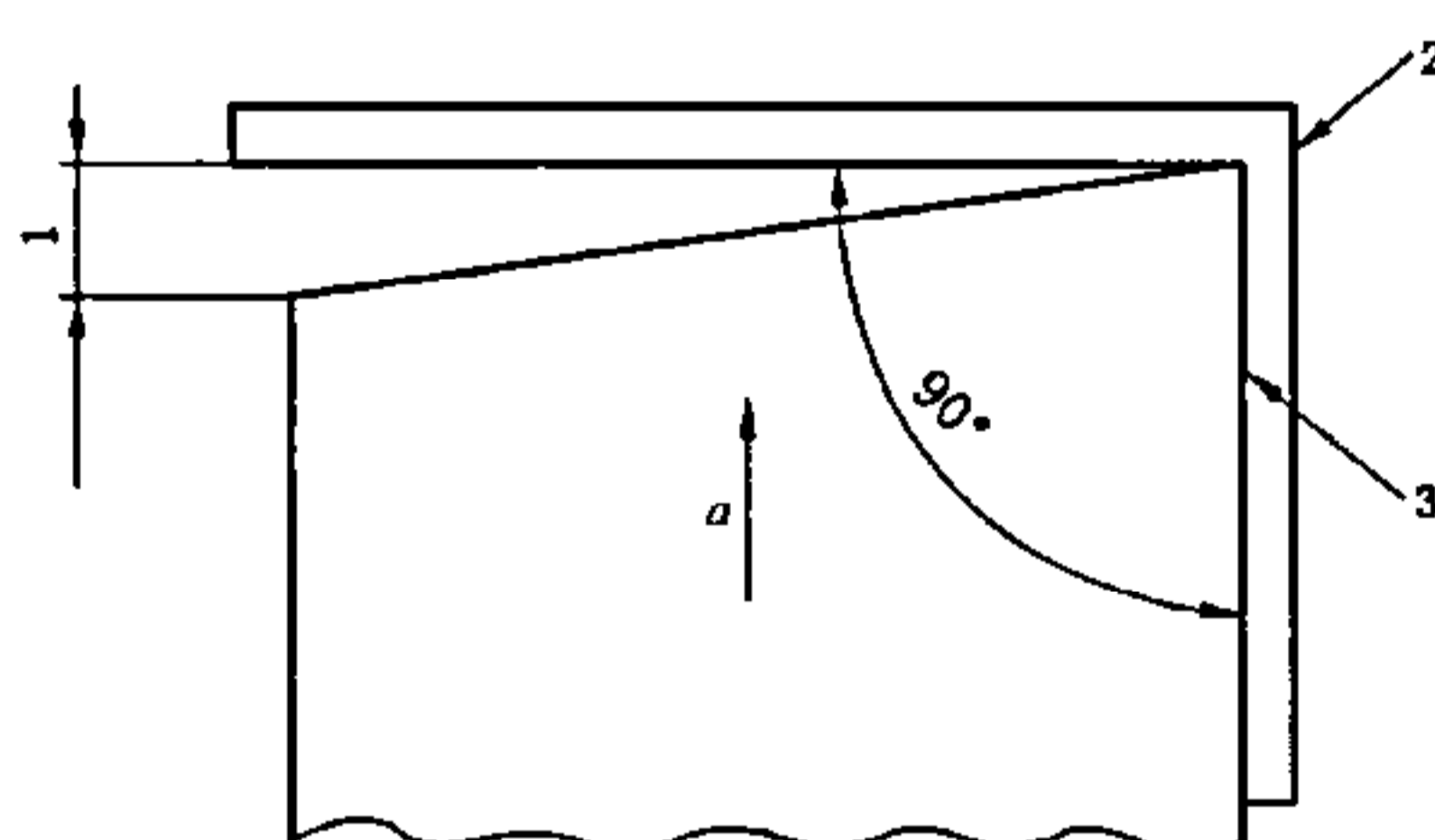
5.3.2.1 镰刀弯:测量方法见图 1,钢带头尾不正常部分除外。



- 1——镰刀弯;
- 2——钢带边沿;
- 3——平直基准;
- a——轧制方向。

图 1 镰刀弯测量方法

5.3.2.2 切斜度:测量方法见图 2。



- 1——切斜度;
- 2——直角尺;
- 3——侧边;
- a——轧制方向。

图 2 切斜度测量方法

5.3.2.3 钢板不平度测量方法:将钢板在自重状态下平放于平台上,测量钢板任意方向的下表面与平台水平面的最大距离。

## 6 技术要求

### 6.1 冶炼方法

优先采用粗炼钢水加炉外精炼工艺。

### 6.2 化学成分

6.2.1 钢的类别、牌号及化学成分(熔炼分析)应符合表 15~表 19 的规定。

6.2.2 钢板及钢带的化学成分允许偏差应符合 GB/T 222 的规定。

表 15 奥氏体型钢的化学成分

GB/T 20878 中序号	新牌号	旧牌号	化学成分(质量分数)/%											其他元素
			C	Si	Mn	P	S	Ni	Cr	Mo	Cu	N		
9	12Cr17Ni7	1Cr17Ni7	0.15	1.00	2.00	0.045	0.030	6.00~8.00	16.00~18.00	—	—	0.10	—	
10	022Cr17Ni7*		0.030	1.00	2.00	0.045	0.030	6.00~8.00	16.00~18.00	—	—	0.20	—	
11	022Cr17Ni7N*		0.030	1.00	2.00	0.045	0.030	6.00~8.00	16.00~18.00	—	—	0.07~0.20	—	
13	12Cr18Ni9	1Cr18Ni9	0.15	0.75	2.00	0.045	0.030	8.00~10.00	17.00~19.00	—	—	0.10	—	
14	12Cr18Ni9Si3	1Cr18Ni9Si3	0.15	2.00~3.00	2.00	0.045	0.030	8.00~10.00	17.00~19.00	—	—	0.10	—	
17	06Cr19Ni10*	0Cr18Ni9	0.08	0.75	2.00	0.045	0.030	8.00~10.50	18.00~20.00	—	—	0.10	—	
18	022Cr19Ni10*	00Cr19Ni10	0.030	0.75	2.00	0.045	0.030	8.00~12.00	18.00~20.00	—	—	0.10	—	
19	07Cr19Ni10*		0.04~0.10	0.75	2.00	0.045	0.030	8.00~10.50	18.00~20.00	—	—	—	—	
20	05Cr19Ni10Si2N		0.04~0.06	1.00~2.00	0.80	0.045	0.030	9.00~10.00	18.00~19.00	—	—	0.12~0.18	Ce:0.03~0.08	
23	06Cr19Ni10N*	0Cr19Ni9N	0.08	0.75	2.00	0.045	0.030	8.00~10.50	18.00~20.00	—	—	0.10~0.16	—	
24	06Cr19Ni9NbN*	0Cr19Ni10NbN	0.08	1.00	2.50	0.045	0.030	7.50~10.50	18.00~20.00	—	—	0.15~0.30	Nb,0.15	
25	022Cr19Ni10N*	00Cr18Ni10N	0.030	0.75	2.00	0.045	0.030	8.00~12.00	18.00~20.00	—	—	0.10~0.16	—	
26	10Cr18Ni12	1Cr18Ni12	0.12	0.75	2.00	0.045	0.030	10.50~13.00	17.00~19.00	—	—	—	—	
32	06Cr23Ni13	0Cr23Ni13	0.08	0.75	2.00	0.045	0.030	12.00~15.00	22.00~24.00	—	—	—	—	
35	06Cr25Ni20	0Cr25Ni20	0.08	1.50	2.00	0.045	0.030	19.00~22.00	24.00~26.00	—	—	—	—	
36	022Cr25Ni22Mo2N*		0.020	0.50	2.00	0.030	0.010	20.50~23.50	24.00~26.00	1.60~2.60	—	0.09~0.15	—	
38	06Cr17Ni12Mo2*	0Cr17Ni12Mo2	0.08	0.75	2.00	0.045	0.030	10.00~14.00	16.00~18.00	2.00~3.00	—	0.10	—	
39	022Cr17Ni12Mo2*	00Cr17Ni14Mo2	0.030	0.75	2.00	0.045	0.030	10.00~14.00	16.00~18.00	2.00~3.00	—	0.10	—	
41	06Cr17Ni12Mo2Ti*	0Cr18Ni12Mo3Ti	0.08	0.75	2.00	0.045	0.030	10.00~14.00	16.00~18.00	2.00~3.00	—	—	Ti≥5C	
42	06Cr17Ni12Mo2Nb		0.08	0.75	2.00	0.045	0.030	10.00~14.00	16.00~18.00	2.00~3.00	—	0.10	Nb,10C~1.10	
43	06Cr17Ni12Mo2N*	0Cr17Ni12Mo2N	0.08	0.75	2.00	0.045	0.030	10.00~14.00	16.00~18.00	2.00~3.00	—	0.10~0.16	—	
44	022Cr17Ni12Mo2N*	00Cr17Ni13Mo2N	0.030	0.75	2.00	0.045	0.030	10.00~14.00	16.00~18.00	2.00~3.00	—	0.10~0.16	—	

表 15 (续)

GB/T 20878 中序号	新牌号	旧牌号	化学成分(质量分数)/%											其他元素
			C	Si	Mn	P	S	Ni	Cr	Mo	Cu	N		
45	06Cr18Ni12Mo2Cu2	0Cr18Ni12Mo2Cu2	0.08	1.00	2.00	0.045	0.030	10.00~14.00	17.00~19.00	1.20~2.75	1.00	—	—	
48	015Cr21Ni26Mo5Cu2		0.020	1.00	2.00	0.045	0.035	23.00~28.00	19.00~23.00	4.00~5.00	1.00	0.10	—	
49	06Cr19Ni13Mo3 <sup>a</sup>	0Cr19Ni13Mo3	0.08	0.75	2.00	0.045	0.030	11.00~15.00	18.00~20.00	3.00~4.00	—	0.10	—	
50	022Cr19Ni13Mo3	00Cr19Ni13Mo3	0.030	0.75	2.00	0.045	0.030	11.00~15.00	18.00~20.00	3.00~4.00	—	0.10	—	
53	022Cr19Ni16Mo5N		0.030	0.75	2.00	0.045	0.030	13.50~17.50	17.00~20.00	4.00~5.00	—	0.10~0.20	—	
54	022Cr19Ni13Mo4N		0.030	0.75	2.00	0.045	0.030	11.00~15.00	18.00~20.00	3.00~4.00	—	0.10~0.22	—	
55	06Cr18Ni11Ti <sup>a</sup>	0Cr18Ni10Ti	0.08	0.75	2.00	0.045	0.030	9.00~12.00	17.00~19.00	—	—	0.10	Ti≥5C	
58	015Cr24Ni22Mo8 Mn3CuN		0.020	0.50	2.00~ 4.00	0.030	0.005	21.00~23.00	24.00~25.00	7.00~8.00	0.30	0.45~0.55	—	
61	022Cr24Ni17Mo5 Mn6NbN		0.030	1.00	5.00~ 7.00	0.030	0.010	16.00~18.00	23.00~25.00	4.00~5.00	—	0.40~0.60	Nb;0.10	
62	06Cr18Ni11Nb <sup>a</sup>	0Cr18Ni11Nb	0.08	0.75	2.00	0.045	0.030	9.00~13.00	17.00~19.00	—	—	—	Nb;10C~1.00	

注：表中所列成分除标明范围或最小值，其余均为最大值。

<sup>a</sup> 为相对于 GB/T 20878 调整化学成分的牌号。

表 16 奥氏体·铁素体型钢的化学成分

GB/T 20878 中序号	新牌号	旧牌号	化学成分(质量分数)/%											其他元素			
			C	Si	Mn	P	S	Ni	Cr	Mo	Cu	N					
67	14Cr18Ni11Si4AlTi	1Cr18Ni11Si4AlTi	0.10~0.18	3.40~4.00	0.80	0.035	0.030	10.00~12.00	17.50~19.50	—	—	—	—	—	—	—	Ti, 0.40~0.70 Al, 0.10~0.30
68	022Cr19Ni5Mo3Si2N	00Cr18Ni5Mo3Si2	0.030	1.30~2.00	1.00~2.00	0.030	0.030	4.50~5.50	18.00~19.50	2.50~3.00	—	—	—	—	—	—	—
69	12Cr21Ni5Ti	1Cr21Ni5Ti	0.09~0.14	0.80	0.80	0.035	0.030	4.80~5.80	20.00~22.00	—	—	—	—	—	—	—	Ti, 5(C-0.02)~0.80
70	022Cr22Ni5Mo3N		0.030	1.00	2.00	0.030	0.020	4.50~6.50	21.00~23.00	2.50~3.50	—	—	—	—	—	—	—
71	022Cr23Ni5Mo3N		0.030	1.00	2.00	0.030	0.020	4.50~6.50	22.00~23.00	3.00~3.50	—	—	—	—	—	—	—
72	022Cr23Ni4MoCuN		0.030	1.00	2.50	0.040	0.030	3.00~5.50	21.50~24.50	0.05~0.60	0.05~0.60	0.05~0.20	—	—	—	—	—
73	022Cr25Ni6Mo2N		0.030	1.00	2.00	0.030	0.030	5.50~6.50	24.00~26.00	1.50~2.50	—	—	—	—	—	—	—
74	022Cr25Ni7Mo4WCuN		0.030	1.00	1.00	0.030	0.010	6.00~8.00	24.00~26.00	3.00~4.00	0.50~1.00	0.20~0.30	—	—	—	—	W, 0.50~1.00
75	03Cr25Ni6Mo3Cu2N		0.04	1.00	1.50	0.040	0.030	4.50~6.50	24.00~27.00	2.90~3.90	1.50~2.50	0.10~0.25	—	—	—	—	—
76	022Cr25Ni7Mo4N		0.030	0.80	1.20	0.035	0.020	6.00~8.00	24.00~26.00	3.00~5.00	0.50	0.24~0.32	—	—	—	—	—

注：表中所列成分除标明范围或最小值，其余均为最大值。

表 17 铁素体型钢的化学成分

GB/T 20878 的序号	新牌号	旧牌号	化学成分(质量分数)/%											其他元素
			C	Si	Mn	P	S	Ni	Cr	Mo	Cu	N		
78	06Cr13Al	0Cr13Al	0.08	1.00	1.00	0.040	0.030	(0.60)	11.50~14.50	—	—	—	—	Al, 0.10~0.30
80	022Cr11Ti		0.030	1.00	1.00	0.040	0.020	(0.60)	10.50~11.70	—	—	—	—	Ti $\geq$ 8(C+N), Ti, 0.15~0.50; Cb, 0.10
81	022Cr11NbTi		0.030	1.00	1.00	0.040	0.020	(0.60)	10.50~11.70	—	—	—	—	Ti+Nb, 8(C+N)+0.08~0.75
82	022Cr12Ni		0.030	1.00	1.50	0.040	0.015	0.30~1.00	10.50~12.50	—	—	—	—	—
83	022Cr12	00Cr12	0.030	1.00	1.00	0.040	0.030	(0.60)	11.00~13.50	—	—	—	—	—
84	10Cr15	1Cr15	0.12	1.00	1.00	0.040	0.030	(0.60)	14.00~16.00	—	—	—	—	—
85	10Cr17	1Cr17	0.12	1.00	1.00	0.040	0.030	0.75	16.00~18.00	—	—	—	—	—
87	022Cr17Ti <sup>a</sup>	00Cr17	0.030	0.75	1.00	0.035	0.030	—	16.00~19.00	—	—	—	—	Ti 或 Nb, 0.10~1.00
88	10Cr17Mo	1Cr17Mo	0.12	1.00	1.00	0.040	0.030	—	16.00~18.00	0.75~1.25	—	—	—	—
90	019Cr18MoTi		0.025	1.00	1.00	0.040	0.030	—	16.00~19.00	0.75~1.50	—	—	—	Ti, Nb, Zr 或其组合: 8×(C+N)~0.80
91	022Cr18NbTi		0.030	1.00	1.00	0.040	0.015	—	17.50~18.50	—	—	—	—	Ti, 0.10~0.60 Nb, $\geq$ 0.30+3C
92	019Cr19Mo2NbTi	00Cr18Mo2	0.025	1.00	1.00	0.040	0.030	1.00	17.50~19.50	1.75~2.50	—	—	—	(Ti+Nb): [0.20+4(C+N)]~ 0.80
94	008Cr27Mo	00Cr27Mo	0.010	0.40	0.40	0.030	0.020	—	25.00~27.50	0.75~1.50	—	—	—	(Ni+Cu) $\leq$ 0.50
95	008Cr30Mo2	00Cr30Mo2	0.010	0.40	0.40	0.030	0.020	—	28.50~32.00	1.50~2.50	—	—	—	(Ni+Cu) $\leq$ 0.50

注: 表中所列成分除标明范围或最小值, 其余均为最大值。括号内值为允许含有的最大值。

<sup>a</sup> 为相对于 GB/T 20878 调整化学成分的牌号。

表 18 马氏体型钢的化学成分

GB/T 20878 的序号	新牌号	旧牌号	化学成分(质量分数)/%										
			C	Si	Mn	P	S	Ni	Cr	Mo	Cu	N	其他元素
96	12Cr12	1Cr12	0.15	0.50	1.00	0.040	0.030	(0.60)	11.50~13.00	—	—	—	—
97	06Cr13	0Cr13	0.08	1.00	1.00	0.040	0.030	(0.60)	11.50~13.50	—	—	—	—
98	12Cr13 <sup>a</sup>	1Cr13	0.15	1.00	1.00	0.040	0.030	(0.60)	11.50~13.50	—	—	—	—
99	04Cr13Ni5Mo		0.05	0.60	0.50~1.00	0.030	0.030	3.50~5.50	11.50~14.00	0.50~1.00	—	—	—
101	20Cr13	2Cr13	0.16~0.25	1.00	1.00	0.040	0.030	(0.60)	12.00~14.00	—	—	—	—
102	30Cr13	3Cr13	0.26~0.35	1.00	1.00	0.040	0.030	(0.60)	12.00~14.00	—	—	—	—
104	40Cr13	4Cr13	0.36~0.45	0.80	0.80	0.040	0.030	(0.60)	12.00~14.00	—	—	—	—
107	17Cr16Ni2 <sup>a</sup>		0.12~0.20	1.00	1.00	0.025	0.015	2.00~3.00	15.00~18.00	—	—	—	—
108	68Cr17	7Cr17	0.60~0.75	1.00	1.00	0.040	0.030	(0.60)	16.00~18.00	(0.75)	—	—	—

注：表中所列成分除标明范围或最小值，其余均为最大值。括号内值为允许含有的最大值。

<sup>a</sup> 为相对于 GB/T 20878 调整化学成分的品牌号。

表 19 沉淀硬化型钢的化学成分

GB/T 20878 的序号	新牌号	旧牌号	化学成分(质量分数)/%											其他元素
			C	Si	Mn	P	S	Ni	Cr	Mo	Cu	N		
134	04Cr13Ni8Mo2Al <sup>a</sup>		0.05	0.10	0.20	0.010	0.008	7.50~8.50	12.30~13.25	2.00~2.50	—	0.01	Al:0.90~1.35	
135	022Cr12Ni9Cu2NbTi <sup>a</sup>		0.05	0.50	0.50	0.040	0.030	7.50~9.50	11.00~12.50	0.50	1.50~2.50	—	Ti:0.80~1.40 (Nb+Ta):0.10~0.50	
138	07Cr17Ni7Al	0Cr17Ni7Al	0.09	1.00	1.00	0.040	0.030	6.50~7.75	16.00~18.00	—	—	—	Al:0.75~1.50	
139	07Cr15Ni7Mo2Al	0Cr15Ni7Mo2Al	0.090	1.00	1.00	0.040	0.030	6.50~7.75	14.00~16.00	2.00~3.00	—	—	Al:0.75~1.50	
141	09Cr17Ni5Mo3N <sup>a</sup>		0.07~0.11	0.50	0.50~1.25	0.040	0.030	4.00~5.00	16.00~17.00	2.50~3.20	—	0.07~0.13	—	
142	06Cr17Ni7AlTi		0.08	1.00	1.00	0.040	0.030	6.00~7.50	16.00~17.50	—	—	—	Al:0.40,Ti:0.40~1.20	

注：表中所列成分除标明范围或最小值，其余均为最大值。

<sup>a</sup> 为相对于 GB/T 20878 调整化学成分的牌号。

6.3 交货状态

钢板和钢带经热轧后,可经热处理及酸洗或类似的处理后交货。如需方同意,可省去酸洗等处理。热处理制度可参照附录 A。

对于沉淀硬化型钢的热处理,需方应在合同中注明对钢板或试样、钢带或试样进行热处理的种类,如未注明,以固溶状态交货。

6.4 力学性能

经热处理的钢板和钢带的力学性能应符合 6.4.1~6.4.5 的规定。

钢板和钢带的规定非比例延伸强度、硬度试验和弯曲试验仅在需方要求并在合同中注明时才进行检验。对于硬度试验,可根据钢板和钢带的不同尺寸和状态按其中一种方法检验。经退火处理的铁素体型和马氏体型的钢板和钢带进行弯曲试验时,其外表面不得有肉眼可见裂纹产生。

用作冷轧原料的钢板、钢带的力学性能仅在需方要求并在合同中注明时方进行检验。

6.4.1 经固溶处理的奥氏体型钢板和钢带的力学性能应符合表 20 规定。

表 20 经固溶处理的奥氏体型钢的力学性能

GB/T 20878 中序号	新牌号	旧牌号	规定非比例 延伸强度 $R_{p0.2}$ /MPa	抗拉强度 $R_m$ /MPa	断后 伸长率 A/%	硬度值		
						HBW	HRB	HV
			不小于			不大于		
9	12Cr17Ni7	1Cr17Ni7	205	515	40	217	95	218
10	022Cr17Ni7		220	550	45	241	100	—
11	022Cr17Ni7N		240	550	45	241	100	—
13	12Cr18Ni9	1Cr18Ni9	205	515	40	201	92	210
14	12Cr18Ni9Si3	1Cr18Ni9Si3	205	515	40	217	95	220
17	06Cr19Ni10	0Cr18Ni9	205	515	40	201	92	210
18	02Cr19Ni10	00Cr19Ni10	170	485	40	201	92	210
19	07Cr19Ni10		205	515	40	201	92	210
20	05Cr19Ni10Si2N		290	600	40	217	95	—
23	06Cr19Ni10N	0Cr19Ni9N	240	550	30	201	92	220
24	06Cr19Ni9NbN	0Cr19Ni10NbN	345	685	35	250	100	260
25	022Cr19Ni10N	00Cr18Ni10N	205	515	40	201	92	220
26	10Cr18Ni12	1Cr18Ni12	170	485	40	183	88	200
32	06Cr23Ni13	0Cr23Ni13	205	515	40	217	95	220
35	06Cr25Ni20	0Cr25Ni20	205	515	40	217	95	220
36	022Cr25Ni22Mo2N		270	580	25	217	95	—
38	06Cr17Ni12Mo2	0Cr17Ni12Mo2	205	515	40	217	95	220
39	022Cr17Ni12Mo2	00Cr17Ni14Mo2	170	485	40	217	95	220
41	06Cr18Ni12Mo2Ti	0Cr18Ni12Mo3Ti	205	515	40	217	95	220
42	06Cr17Ni12Mo2Nb		205	515	30	217	95	—
43	06Cr17Ni12Mo2N	0Cr17Ni12Mo2N	240	550	35	217	95	220



表 20 (续)

GB/T 20878 中序号	新牌号	旧牌号	规定非比例 延伸强度 $R_{p0.2}$ /MPa	抗拉强度 $R_m$ /MPa	断后 伸长率 A/%	硬度值		
						HBW	HRB	HV
						不大于		
44	022Cr17Ni12Mo2N	00Cr17Ni13Mo2N	205	515	40	217	95	220
45	06Cr18Ni12Mo2Cu2	0Cr18Ni12Mo2Cu2	205	520	40	187	90	200
48	015Cr21Ni26Mo5Cu2		220	490	35	—	90	—
49	06Cr19Ni13Mo3	0Cr19Ni13Mo3	205	515	35	217	95	220
50	022Cr19Ni13Mo3	00Cr19Ni13Mo3	205	515	40	217	95	220
53	022Cr19Ni16Mo5N		240	550	40	223	96	—
54	022Cr19Ni13Mo4N		240	550	40	217	95	—
55	06Cr18Ni11Ti	0Cr18Ni10Ti	205	515	40	217	95	220
58	015Cr24Ni22Mo8Mn3CuN		430	750	40	250	—	—
61	022Cr24Ni17Mo5Mn6NbN		415	795	35	241	100	—
62	06Cr18Ni11Nb	0Cr18Ni11Nb	205	515	40	201	92	210

注：未给出 HV 值的牌号，请各单位在生产中注意积累数据，以利于在适当的时候再对本标准进行修订、补充。此前，建议参照 GB/T 1172—1999 进行换算。

6.4.2 经固溶处理的奥氏体·铁素体型钢板和钢带的力学性能应符合表 21 规定。

表 21 经固溶处理的奥氏体·铁素体型钢力学性能

GB/T 20878 中序号	新牌号	旧牌号	规定非比例 延伸强度 $R_{p0.2}$ /MPa	抗拉强度 $R_m$ /MPa	断后 伸长率 A/%	硬度值	
						HBW	HRC
						不大于	
67	14Cr18Ni11Si4ALTi	1Cr18Ni11Si4ALTi	—	715	25	—	—
68	022Cr19Ni5Mo3Si2N	00Cr18Ni5Mo3Si2	440	630	25	290	31
69	12Cr21Ni5Ti	1Cr21Ni5Ti	350	635	20	—	—
70	022Cr22Ni5Mo3N		450	620	25	293	31
71	022Cr23Ni5Mo3N		450	620	25	293	31
72	022Cr23Ni4MoCuN		400	600	25	290	31
73	022Cr25Ni6Mo2N		450	640	25	295	30
74	022Cr25Ni7Mo4WCuN		550	750	25	270	—
75	03Cr25Ni6Mo3Cu2N		550	760	15	302	32
76	022Cr25Ni7Mo4N		550	795	15	310	32

6.4.3 经退火处理的铁素体型钢板和钢带的力学性能应符合表 22 的规定。

表 22 经退火处理的铁素体型钢的力学性能

GB/T 20878 中序号	新牌号	旧牌号	规定非比例	抗拉	断后	冷弯 180°	硬度值		
			延伸强度	强度	伸长率	$d$ :弯芯直径	HBW	HRB	HV
			$R_{p0.2}/\text{MPa}$	$R_m/\text{MPa}$	$A/\%$	$a$ :钢板厚度			
			不小于			不大于			
78	06Cr13Al	0Cr13Al	170	415	20	$d=2a$	179	88	200
80	022Cr12		195	360	22	$d=2a$	183	88	200
81	022Cr12Ni		280	450	18	—	180	88	—
82	022Cr11NbTi		275	415	20	$d=2a$	197	92	200
83	022Cr11Ti	00Cr12	275	415	20	$d=2a$	197	92	200
84	10Cr15	1Cr15	205	450	22	$d=2a$	183	89	200
85	10Cr17	1Cr17	205	450	22	$d=2a$	183	89	200
87	022Cr18Ti	00Cr17	175	360	22	$d=2a$	183	88	200
88	10Cr17Mo	1Cr17Mo	240	450	22	$d=2a$	183	89	200
90	019Cr18MoTi		245	410	20	$d=2a$	217	96	230
91	022Cr18NbTi		250	430	18	—	180	88	—
92	019Cr19Mo2NbTi	00Cr18Mo2	275	415	20	$d=2a$	217	96	230
94	008Cr27Mo	00Cr27Mo	245	410	22	$d=2a$	190	90	200
95	008Cr30Mo2	00Cr30Mo2	295	450	22	$d=2a$	209	95	220

注：未给出 HV 值的牌号，请各单位在生产中注意积累数据，以利于在适当的时候再对本标准进行修订、补充。此前，建议参照 GB/T 1172—1999 进行换算。

6.4.4 经退火处理的马氏体型钢板和钢带的力学性能应符合表 23 的规定。

表 23 经退火处理的马氏体型钢的力学性能

GB/T 20878 中序号	新牌号	旧牌号	规定非比例	抗拉	断后	冷弯 180°	硬度值		
			延伸强度	强度	伸长率	$d$ :弯芯直径	HB	HRB	HV
			$R_{p0.2}/\text{MPa}$	$R_m/\text{MPa}$	$A/\%$	$a$ :钢板厚度			
			不小于			不大于			
96	12Cr12	1Cr12	205	485	20	$d=2a$	217	96	210
97	06Cr13	0Cr13	205	415	20	$d=2a$	183	89	200
98	12Cr13	1Cr13	205	450	20	$d=2a$	217	96	210
99	04Cr13Ni5Mo		620	795	15	—	302	32 <sup>a</sup>	—
101	20Cr13	2Cr13	225	520	18	—	223	97	234
102	30Cr13	3Cr13	225	540	18	—	235	99	247
104	40Cr13	4Cr13	225	590	15	—	—	—	—
107	17Cr16Ni2		690	880~1 080	12	—	262~326	—	—
			1 050	1 350	10	—	388	—	—
108	68Cr17	1Cr12	245	590	15	—	255	25 <sup>a</sup>	269

注：表列为经淬火、回火后的力学性能。  
<sup>a</sup> 为 HRC 硬度值。

6.4.5 经固溶处理的沉淀硬化型钢板和钢带的试样的力学性能应符合表 24 的规定。按需方指定的沉淀硬化热处理后的试样的力学性能应符合表 25 的规定。

表 24 经固溶处理的沉淀硬化型钢试样的力学性能

GB/T 20878 中序号	新牌号	旧牌号	钢材厚度/ mm	规定非比例 延伸强度 $R_{p0.2}$ /MPa	抗拉 强度 $R_m$ /MPa	断后 伸长率 A/%	硬度值	
				不大于	不小于	HRC	HBW	
						不大于		
134	04Cr13Ni8Mo2Al		$\geq 2 \leq 102$	—	—	—	38	363
135	022Cr12Ni9Cu2NbTi		$\geq 2 \leq 102$	1 105	1 205	3	36	331
138	07Cr17Ni7Al	0Cr17Ni7Al	$\geq 2 \leq 102$	380	1 035	20	92 <sup>a</sup>	—
139	07Cr15Ni7Mo2Al	0Cr15Ni7Mo2Al	$\geq 2 \leq 102$	450	1 035	25	100 <sup>a</sup>	—
141	09Cr17Ni5Mo3N		$\geq 2 \leq 102$	585	1 380	12	30	—
142	06Cr17Ni7AlTi		$\geq 2 \leq 102$	515	825	5	32	—

<sup>a</sup> 为 HRB 硬度值。

表 25 沉淀硬化处理后沉淀硬化型钢试样的力学性能

GB/T 20878 中序号	新牌号	旧牌号	钢材 厚度/ mm	处理 <sup>a</sup> 温度/ ℃	规定非比例 延伸强度 $R_{p0.2}$ /MPa	抗拉 强度 $R_m$ /MPa	断后 伸长率 A/%	硬度值	
					不小于	不小于	A/%	HRC	HBW
								不小于	
134	04Cr13Ni8Mo2Al		$\geq 2 < 5$	510±5	1 410	1 515	8	45	—
			$\geq 5 < 16$		1 410	1 515	10	45	—
			$\geq 16 \leq 100$		1 410	1 515	10	45	429
			$\geq 2 < 5$	540±5	1 310	1 380	8	43	—
			$\geq 5 < 16$		1 310	1 380	10	43	—
			$\geq 16 \leq 100$		1 310	1 380	10	43	401
135	022Cr12Ni9Cu2NbTi		$\geq 2$	480±6 或 510±5	1 410	1 525	4	44	—
138	07Cr17Ni7Al	0Cr17Ni7Al	$\geq 2 < 5$	760±15 15±3	1 035	1 240	6	38	—
			$\geq 5 \leq 16$		965	1 170	7	38	352
			$\geq 2 < 5$	954±8 -73±6	1 310	1 450	4	44	—
			$\geq 5 \leq 16$		510±6	1 240	1 380	6	43
139	07Cr15Ni7Mo2Al	0Cr15Ni7Mo2Al	$\geq 2 < 5$	760±15 15±3	1 170	1 310	5	40	—
			$\geq 5 \leq 16$		566±6	1 170	1 310	4	40
			$\geq 2 < 5$	954±8 -73±6	1 380	1 550	4	46	—
			$\geq 5 \leq 16$		510±6	1 380	1 550	4	45

表 25 (续)

GB/T 20878 中序号	新牌号	旧牌号	钢材 厚度/ mm	处理 <sup>a</sup> 温度/ ℃	规定非比例	抗拉	断后	硬度值	
					延伸强度	强度	伸长率	HRC	HBW
					$R_{p0.2}/\text{MPa}$	$R_m/\text{MPa}$	A/%	不小于	
141	09Cr17Ni5Mo3N		$\geq 2 \leq 5$	455±10	1 035	1 275	8	42	—
			$\geq 2 \leq 5$	540±10	1 000	1 140	8	36	—
142	06Cr17Ni7AlTi		$\geq 2 < 3$ $\geq 3$	510±10	1 170	1 310	5	39	—
					1 170	1 310	8	39	363
			$\geq 2 < 3$ $\geq 3$	540±10	1 105	1 240	5	37	—
					1 105	1 240	8	38	352
			$\geq 2 < 3$ $\geq 3$	565±10	1 035	1 170	5	35	—
					1 035	1 170	8	36	331

<sup>a</sup> 为推荐性热处理温度。供方向需方提供推荐性热处理制度。

6.4.6 沉淀硬化型钢固溶处理后弯曲试验应符合表 26 的要求。

表 26 沉淀硬化型钢固溶处理状态的弯曲试验

GB/T 20878 序号	新牌号	旧牌号	厚度/mm	冷弯 180° $d$ :弯芯直径 $a$ :钢板厚度
135	022Cr12Ni9Cu2NbTi		$\geq 2 \leq 5$	$d=6a$
138	07Cr17Ni7Al	0Cr17Ni7Al	$\geq 2 < 5$	$d=a$
			$\geq 5 \leq 7$	$d=3a$
139	07Cr15Ni7Mo2Al	0Cr15Ni7Mo2Al	$\geq 2 < 5$	$d=a$
			$\geq 5 \leq 7$	$d=3a$
141	09Cr17Ni5Mo3N		$\geq 2 \leq 5$	$d=2a$

6.5 耐腐蚀性能

钢板和钢带按 6.5.1~6.5.4 进行耐晶间腐蚀试验,试验方法由供需双方协商确定并在合同中注明,合同中未注明时可不作试验。对于钼(Mo)不小于 3%的低碳不锈钢,试验前的敏化处理应由供需双方协商。当需方要求其他腐蚀试验时,或对表 27~表 30 中未列入的牌号需进行耐腐蚀试验时,其试验方法和要求,由供需双方协商确定并在合同中注明。

6.5.1 10%草酸浸蚀试验后的侵蚀组织判别应符合表 25 的规定。

表 27 10%草酸浸蚀试验的判别

GB/T 20878 序号	新牌号	旧牌号	试验状态	硫酸-硫酸铁 腐蚀试验	65%硝酸 腐蚀试验	硫酸-硫酸铜 腐蚀试验
17 19	06Cr19Ni10 07Cr19Ni10	0Cr18Ni9	固溶处理 (交货状态)	沟状组织	沟状组织 凹状组织 II	沟状组织
38 45 49	06Cr17Ni12Mo2 06Cr18Ni12Mo2Cu2 06Cr19Ni13Mo3	0Cr17Ni12Mo2 0Cr18Ni12Mo2Cu2 0Cr19Ni13Mo3			—	

表 27 (续)

GB/T 20878 序号	新牌号	旧牌号	试验状态	硫酸-硫酸铁 腐蚀试验	65%硝酸 腐蚀试验	硫酸-硫酸铜 腐蚀试验
18	022Cr19Ni10	00Cr19Ni10	敏化处理	沟状组织	沟状组织 凹状组织 II	沟状组织
39 50	022Cr17Ni12Mo2 022Cr19Ni13Mo3	00Cr17Ni14Mo2 00Cr19Ni13Mo3			—	
41 55 62	06Cr18Ni12Mo2Ti 06Cr18Ni11Ti 06Cr18Ni11Nb	0Cr18Ni12Mo3Ti 0Cr18Ni10Ti 0Cr18Ni11Nb		—		

6.5.2 硫酸-硫酸铁腐蚀试验的腐蚀减量应符合表 28 的规定。

表 28 硫酸-硫酸铁腐蚀试验的腐蚀减量

GB/T 20878 序号	新牌号	旧牌号	试验状态	腐蚀减量/[g/(m <sup>2</sup> ·h)]
17 19 38 45 49	06Cr19Ni10 07Cr19Ni10 09Cr17Ni12Mo2 06Cr18Ni12Mo2Cu2 06Cr19Ni13Mo3	0Cr18Ni9  0Cr17Ni12Mo2 0Cr18Ni12Mo2Cu2 0Cr19Ni13Mo3	固溶处理 (交货状态)	按供需双方协议
18 39 50	022Cr19Ni10 022Cr17Ni12Mo2 022Cr19Ni13Mo3	00Cr19Ni10 00Cr17Ni14Mo2 00Cr19Ni13Mo3	敏化处理	按供需双方协议

6.5.3 65%硝酸腐蚀试验的腐蚀减量应符合表 29 的规定。

表 29 65%硝酸腐蚀试验的腐蚀减量

GB/T 20878 序号	新牌号	旧牌号	试验状态	腐蚀减量/[g/(m <sup>2</sup> ·h)]
17 19	06Cr19Ni10 07Cr19Ni10	0Cr18Ni9	固溶处理 (交货状态)	按供需双方协议
18	022Cr19Ni10	00Cr19Ni10	敏化处理	按供需双方协议

6.5.4 硫酸-硫酸铜腐蚀试验的弯曲面状态应符合表 30 的规定。

表 30 硫酸-硫酸铜腐蚀试验后弯曲面状态

GB/T 20878 序号	新牌号	旧牌号	试验状态	试验后弯曲面状态
17 19 38 45 49	06Cr19Ni10 07Cr19Ni10 06Cr17Ni12Mo2 06Cr18Ni12Mo2Cu2 06Cr19Ni13Mo3	0Cr18Ni9  0Cr17Ni12Mo2 0Cr18Ni12Mo2Cu2 0Cr19Ni13Mo3	固溶处理 (交货状态)	不允许有晶间腐蚀裂纹
18 39 41 50 55 62	022Cr19Ni10 022Cr17Ni12Mo2 06Cr18Ni12Mo2Ti 022Cr19Ni13Mo3 06Cr18Ni11Ti 06Cr18Ni11Nb	00Cr19Ni10 00Cr17Ni14Mo2 0Cr18Ni12Mo3Ti 00Cr19Ni13Mo3 0Cr18Ni10Ti 0Cr18Ni11Nb	敏化处理	不允许有晶间腐蚀裂纹

6.5.5 若需方要求并在合同中注明,可对钢板和钢带进行盐雾腐蚀试验,试验方法按 GB/T 10125 规定执行。

## 6.6 表面加工及质量要求

6.6.1 钢板及钢带的表面加工类型见表 31,需方应根据使用需求指定加工类型,并在合同中注明。

表 31 表面加工类型

简称	加工类型	表面状态	备注
1U	热轧、不热处理、不去氧化皮	有轧制氧化皮	用于进一步加工,例如再轧制钢带
1C	热轧、热处理、不去氧化皮	有轧制氧化皮	用于进一步除氧化皮或机加工部件,或某些耐热用途
1E	热轧、热处理、机械除氧化皮	无氧化皮	机械除氧化皮的方法(粗磨或喷丸)取决于产品种类,除另有规定外,由生产厂选择
1D	热轧、热处理、酸洗	无氧化皮	适用于确保良好耐腐蚀性能的大多数钢的标准。是进一步加工产品常用的精加工。允许有研磨痕迹

## 6.6.2 钢板及钢带表面质量

钢板和钢带不允许存在有影响使用的缺陷。经酸洗后的钢板和钢带表面不允许有氧化皮及过酸洗。允许对钢板表面局部缺陷进行修磨清理,但应保证钢板的最小厚度。由于钢带一般没有除掉缺陷的机会,允许带有少量不正常的部分。

## 6.7 特殊要求

若需方要求并经供需双方商定,可对钢的化学成分、力学性能、耐腐蚀性能及非金属夹杂物等提出特殊技术要求,或补充规定无损探伤等特殊检验项目,具体要求和试验方法应由供需双方协商确定。

## 7 试验方法

每批钢板或钢带的检验项目及试验方法应符合表 32 的规定。

表 32 钢板和钢带检验项目,取样数量、部位及试验方法

序号	检验项目	取样数量	取样方法及部位	试验方法
1	化学成分	1	GB/T 20066	GB/T 223、GB/T 11170 及 GB/T 9971—2004 中的附录 A
2	拉伸试验	1	GB/T 2975	GB/T 228
3	弯曲试验	1	GB/T 232	GB/T 232
4	硬度	1	任一张或卷	GB/T 230.1、GB/T 231.1、GB/T 4340.1
5	耐腐蚀性能	2	不同张或卷钢板	GB/T 4334.1~GB/T 4334.3、GB/T 4334.5
6	尺寸、外形	逐张或逐卷	—	见 5.3
7	表面质量	逐张或逐卷	—	目视

## 8 检验规则

### 8.1 检查和验收

钢板和钢带的质量由供方质量监督部门负责检查和验收。供方必须保证交货的钢材符合有关标准的规定,需方有权按相应标准的规定进行检查和验收。

### 8.2 组批规则

钢板和钢带应成批提交验收,每批由同一牌号、同一炉号、同一厚度和同一热处理制度的钢板和钢

带组成。

### 8.3 取样部位及取样数量

钢板或钢带的取样部位及取样数量应符合表 32 的规定。

### 8.4 复验和判定规则

若某项试验结果不符合本标准要求时,允许按 GB/T 247 进行复验。

## 9 包装、标志和质量证明书

钢板和钢带的包装、标志和质量证明书应符合 GB/T 247 的规定。

附 录 A  
(资料性附录)  
不锈钢的热处理制度

表 A.1 奥氏体型钢的热处理制度

单位为摄氏度

GB/T 20878 序号	新牌号	旧牌号	处理温度及冷却方式
9	12Cr17Ni7	1Cr17Ni7	≥1 040 水冷或其他方式快冷
10	022Cr17Ni7		≥1 040 水冷或其他方式快冷
11	022Cr17Ni7N		≥1 040 水冷或其他方式快冷
13	12Cr18Ni9	1Cr18Ni9	≥1 040 水冷或其他方式快冷
14	12Cr18Ni9Si3	1Cr18Ni9Si3	≥1 040 水冷或其他方式快冷
17	06Cr19Ni10	0Cr18Ni9	≥1 040 水冷或其他方式快冷
18	022Cr19Ni10	00Cr19Ni10	≥1 040 水冷或其他方式快冷
19	07Cr19Ni10		≥1 095 水冷或其他方式快冷
20	05Cr19Ni10Si2N		≥1 040 水冷或其他方式快冷
23	06Cr19Ni10N	0Cr19Ni9N	≥1 040 水冷或其他方式快冷
24	06Cr19Ni9NbN	0Cr19Ni10NbN	≥1 040 水冷或其他方式快冷
25	022Cr19Ni10N	00Cr18Ni10N	≥1 040 水冷或其他方式快冷
26	10Cr18Ni12	1Cr18Ni12	≥1 040 水冷或其他方式快冷
32	06Cr23Ni13	0Cr23Ni13	≥1 040 水冷或其他方式快冷
35	06Cr25Ni20	0Cr25Ni20	≥1 040 水冷或其他方式快冷
36	022Cr25Ni22Mo2N		≥1 040 水冷或其他方式快冷
38	06Cr17Ni12Mo2	0Cr17Ni12Mo2	≥1 040 水冷或其他方式快冷
39	022Cr17Ni12Mo2	00Cr17Ni14Mo2	≥1 040 水冷或其他方式快冷
41	06Cr18Ni12Mo2Ti	0Cr18Ni12Mo3Ti	≥1 040 水冷或其他方式快冷
42	06Cr17Ni12Mo2Nb		≥1 040 水冷或其他方式快冷
43	06Cr17Ni12Mo2N	0Cr17Ni12Mo2N	≥1 040 水冷或其他方式快冷
44	022Cr17Ni12Mo2N	00Cr17Ni13Mo2N	≥1 040 水冷或其他方式快冷
45	06Cr18Ni12Mo2Cu2	0Cr18Ni12Mo2Cu2	1 010~1 150 水冷或其他方式快冷
48	015Cr21Ni26Mo5Cu2		
49	06Cr19Ni13Mo3	0Cr19Ni13Mo3	≥1 040 水冷或其他方式快冷
50	022Cr19Ni13Mo3	00Cr19Ni13Mo3	≥1 040 水冷或其他方式快冷
53	022Cr19Ni16Mo5N		≥1 040 水冷或其他方式快冷
54	022Cr19Ni13Mo4N		≥1 040 水冷或其他方式快冷
55	06Cr18Ni11Ti	0Cr18Ni10Ti	≥1 040 水冷或其他方式快冷
58	015Cr24Ni22Mo8Mn3CuN		≥1 150 水冷或其他方式快冷
61	022Cr24Ni17Mo5Mn6NbN		1 120~1 170 水冷或其他方式快冷
62	06Cr18Ni11Nb	0Cr18Ni11Nb	≥1 040 水冷或其他方式快冷



表 A.2 奥氏体·铁素体型钢的热处理制度

单位为摄氏度

GB/T 20878 序号	新牌号	旧牌号	热处理温度冷却方式
67	14Cr18Ni11Si4AlTi	1Cr18Ni11Si4AlTi	1 000~1 050,水冷或其他方式快冷
68	022Cr19Ni5Mo3Si2N	00Cr18Ni5Mo3Si2	950~1 050,水冷或其他方式快冷
69	12Cr21Ni5Ti	1Cr21Ni5Ti	950~1 050,水冷或其他方式快冷
70	022Cr22Ni5Mo3N		1 040~1 100,水冷或其他方式快冷
71	022Cr23Ni5Mo3N		1 040~1 100,水冷,除钢卷在连续退火线水冷或类似方式快冷
72	022Cr23Ni4MoCuN		950~1 050,水冷或其他方式快冷
73	022Cr25Ni6Mo2N		1 050~1100 水冷
74	022Cr25Ni7Mo4WCuN		1 050~1 125,水冷或其他方式快冷
75	03Cr25Ni6Mo3Cu2N		1 050~1 100,水冷或其他方式快冷
76	022Cr25Ni7Mo4N		1 025~1 125,水冷或其他方式快冷

表 A.3 铁素体型钢的热处理制度

单位为摄氏度

GB/T 20878 序号	新牌号	旧牌号	退火处理温度及冷却方式
78	06Cr13Al	0Cr13Al	780~830,快冷或缓冷
80	022Cr11Ti		800~900,快冷或缓冷
81	022Cr11NbTi		800~900,快冷或缓冷
82	022Cr12Ni		700~820,快冷或缓冷
83	022Cr12	00Cr12	700~820,快冷或缓冷
84	10Cr15	1Cr15	780~850,快冷或缓冷
85	10Cr17	1Cr17	780~850,快冷或缓冷
87	022Cr18Ti	00Cr17	700~800,空冷
88	10Cr17Mo	1Cr17Mo	780~850,快冷或缓冷
90	019Cr18MoTi		780~950,快冷或缓冷
91	022Cr18NbTi		
92	019Cr19Mo2NbTi	00Cr18Mo2	800~1 050,快冷
94	008Cr27Mo	00Cr27Mo	900~1 050,快冷
95	008Cr30Mo2	00Cr30Mo2	800~1 050,快冷

表 A.4 马氏体型钢的热处理制度

单位为摄氏度

GB/T 20878 序号	新牌号	旧牌号	退火处理	淬火	回火
96	12Cr12	1Cr12	约 750 快冷,或 800~900 缓冷		
97	06Cr13	0Cr13	约 750 快冷,或 800~900 缓冷		
98	12Cr13	1Cr13	约 750 快冷,或 800~900 缓冷		
99	04Cr13Ni5Mo				
101	20Cr13	2Cr13	约 750 快冷,或 800~900 缓冷		

表 A.4 (续)

单位为摄氏度

GB/T 20878 序号	新牌号	旧牌号	退火处理	淬火	回火
102	30Cr13	3Cr13	约 750 快冷, 或 800~900 缓冷	980~1 040 快冷	150~400 空冷
104	40Cr13	4Cr13	约 750 快冷, 或 800~900 缓冷	1 050~1 100 油冷	200~300 空冷
107	17Cr16Ni2			1 010±10 油冷	605±5 空冷
				1 000~1 030 油冷	300~380 空冷
108	68Cr17	4Cr13	约 750 快冷, 或 800~900 缓冷	1 010~1 070 快冷	150~400 空冷

表 A.5 沉淀硬化型钢的热处理制度

GB/T 20878 序号	新牌号	旧牌号	固溶处理	沉淀硬化处理
134	04Cr13Ni8Mo2Al		927℃ ± 15℃, 按要 求冷却至 60℃ 以下	510℃ ± 6℃, 保温 4 h, 空冷。 538℃ ± 6℃, 保温 4 h, 空冷
135	022Cr12Ni9Cu2NbTi		829℃ ± 15℃, 水冷	480℃ ± 6℃, 保温 4 h, 空冷, 或 510℃ ± 6℃, 保温 4 h, 空冷
138	07Cr17Ni7Al	0Cr17Ni7Al	1 065℃ ± 15℃ 水冷	954℃ ± 8℃ 保温 10 min, 快冷至室 温, 24 h 内冷至 -73℃ ± 6℃, 保温 8 h, 在空气中升至室温, 再加热到 510℃ ± 6℃, 保温 1 h 后空冷
				760℃ ± 15℃ 保温 90 min, 1 h 内冷 却至 15℃ ± 3℃, 保温 30 min, 再加 热至 566℃ ± 6℃, 保温 90 min 后 空冷
139	07Cr15Ni7Mo3Al	0Cr15Ni7Mo2Al	1 040℃ ± 15℃ 水冷	954℃ ± 8℃ 保温 10 min, 快冷至室 温, 24 h 内冷至 -73℃ ± 6℃, 保温 8 h, 在空气中升至室温。再加热到 510℃ ± 6℃, 保温 1 h 后空冷
				760℃ ± 15℃ 保温 90 min, 1 h 内冷 却至 15℃ ± 3℃, 保温 30 min, 再加 热至 566℃ ± 6℃, 保温 90 min 后 空冷
141	09Cr17Ni5Mo3N		930℃ ± 15℃, 水冷, 在 -75℃ 及以下保 持 3 h 以上	455℃ ± 8℃, 保温 3 h, 空冷。 540℃ ± 8℃, 保温 3 h, 空冷
142	06Cr17Ni7AlTi		1 038℃ ± 15℃, 空冷	510℃ ± 8℃, 保温 30 min, 空冷。 538℃ ± 8℃, 保温 30 min, 空冷。 566℃ ± 8℃, 保温 30 min, 空冷

附 录 B  
(资料性附录)  
不锈钢的特性和用途

表 B.1 不锈钢的特性和用途

类型	GB/T 20878 序号	新牌号	旧牌号	特性和用途
奥氏 体 型	9	12Cr17Ni7	1Cr17Ni7	经冷加工有高的强度。用于铁道车辆,传送带螺栓螺母等
	10	022Cr17Ni7		
	11	022Cr17Ni7N		
	13	12Cr18Ni9	1Cr18Ni9	经冷加工有高的强度,但伸长率比 022Cr17Ni7 稍差。用于建筑装饰部件
	14	12Cr18Ni9Si3	1Cr18Ni9Si3	抗氧化性比 12Cr18Ni9 好,900℃ 以下与 06Cr25Ni20 具有相同的抗氧化性和强度。用于汽车排气净化装置、工业炉等高温装置部件
	17	06Cr19Ni10	0Cr18Ni9	作为不锈钢耐热钢使用最广泛,用于食品设备,一般化工设备,原子能工业等
	18	022Cr19Ni10	00Cr19Ni10	比 06Cr19Ni9 碳含量更低的钢,耐晶间腐蚀性优越,焊接后不进行热处理
	19	07Cr19Ni10		在固溶态钢的塑性、韧性、冷加工性良好,在氧化性酸和大气、水等介质中耐蚀性好,但在敏化态或焊接后有晶腐倾向。耐蚀性优于 12Cr18Ni9。适于制造深冲成型部件和输酸管道、容器等
	20	05Cr19Ni10Si2N		添加 N,提高钢的强度和加工硬化倾向,塑性不降低。改善钢的耐点蚀、晶腐性,可承受更重的负荷,使材料的厚度减少。用于结构用强度部件
	23	06Cr19Ni10N	0Cr19Ni9N	在牌号 06Cr19Ni9 上加 N,提高钢的强度和加工硬化倾向,塑性不降低。改善钢的耐点蚀、晶腐性,使材料的厚度减少。用于有一定耐腐要求,并要求较高强度和减重轻量的设备、结构部件
	24	06Cr19Ni9NbN	0Cr19Ni10NbN	在牌号 06Cr19Ni9 上加 N 和 Nb,提高钢的耐点蚀、晶腐性能,具有与 06Cr19Ni9N 相同的特性和用途
	25	022Cr19Ni10N	00Cr18Ni10N	06Cr19Ni9N 的超低碳钢,因 06Cr19Ni9N 在 450~900℃ 加热后耐晶腐性将明显下降。因此对于焊接设备构件,推荐 022Cr19Ni10N

表 B.1(续)

类型	GB/T 20878 序号	新牌号	旧牌号	特性和用途
奥氏 体型	26	10Cr18Ni12	1Cr18Ni12	与 06Cr19Ni9 相比,加工硬化性低。用于施压加工,特殊拉拔,冷墩等
	32	06Cr23Ni13	0Cr23Ni13	耐腐蚀性比 06Cr19Ni9 好,但实际上多作为耐热钢使用
	35	06Cr25Ni20	0Cr25Ni20	抗氧化性比 06Cr23Ni13 好,但实际上多作为耐热钢使用
	36	022Cr25Ni22Mo2N		钢中加 N 提高钢的耐孔蚀性,且使钢有具有更高的强度和稳定的奥氏体组织。适用于尿素生产中汽提塔的结构材料,性能远优于 022Cr17Ni12Mo2
	38	06Cr17Ni12Mo2	0Cr17Ni12Mo2	在海水和其他各种介质中,耐腐蚀性比 08Cr19Ni9 好。主要用于耐点蚀材料
	39	022Cr17Ni12Mo2	00Cr17Ni14Mo2	为 06Cr17Ni12Mo2 的超低碳钢,节 Ni 钢种
	41	06Cr18Ni12Mo2Ti	0Cr18Ni12Mo3Ti	有良好的耐晶间腐蚀性,用于抵抗硫酸、磷酸、甲酸、乙酸的设备
	42	06Cr17Ni12Mo2Nb		
	43	06Cr17Ni12Mo2N	0Cr17Ni12Mo2N	在牌号 06Cr17Ni12Mo2 中加入 N,提高强度,不降低塑性,使材料的使用厚度减薄。用于耐腐蚀性较好的强度较高的部件
	44	022Cr17Ni12Mo2N	00Cr17Ni13Mo2N	在牌号 022Cr17Ni12Mo2 中加入 N,具有与 022Cr17Ni12Mo2 同样特性,用途与 06Cr17Ni12Mo2N 相同但耐晶间腐蚀性更好
	45	06Cr18Ni12Mo2Cu2	0Cr18Ni12Mo2Cu2	耐腐蚀性、耐点蚀性比 06Cr17Ni12Mo2 好。用于耐硫酸材料
	48	015Cr21Ni26Mo5Cu2		高 Mo 不锈钢,全面耐硫酸、磷酸、醋酸等腐蚀,又可解决氯化物孔蚀、缝隙腐蚀和应力腐蚀问题。主要用于石化、化工、化肥、海洋开发等的塔、槽、管、换热器等
	49	06Cr19Ni13Mo3	0Cr19Ni13Mo3	耐点蚀性比 06Cr17Ni12Mo2 好,用于染色设备材料等
	50	022Cr19Ni13Mo3	00Cr19Ni13Mo3	为 06Cr19Ni13Mo3 的超低碳钢,比 06Cr19Ni13Mo3 耐晶间腐蚀性好
53	022Cr19Ni16Mo5N		高 Mo 不锈钢,钢中含 0.10%~0.20%,使其耐孔蚀性能进一步提高,此钢种在硫酸、甲酸、醋酸等介质中的耐蚀性要比一般含 2%~4%Mo 的常用 Cr-Ni 钢更好	

表 B.1(续)

类型	GB/T 20878 序号	新牌号	旧牌号	特性和用途
奥氏体 型	54	022Cr19Ni13Mo4N		
	55	06Cr18Ni11Ti	0Cr18Ni10Ti	添加 Ti 提高耐晶间腐蚀性,不推荐作装饰部件
	58	015Cr24Ni22Mo8Mn3CuN		
	61	022Cr24Ni17Mo5Mn6NbN		
	62	06Cr18Ni11Nb	0Cr18Ni11Nb	含 Nb 提高耐晶间腐蚀性
奥氏体· 铁素体 型	67	14Cr18Ni11Si4AlTi	1Cr18Ni11Si4AlTi	用于制作抗高温浓硝酸介质的零件和设备
	68	022Cr19Ni5Mo3Si2N	00Cr18Ni5Mo3Si2	耐应力腐蚀断裂性能良好,耐点蚀性能与 03Cr17Ni13Mo4 相当,具有较高强度,适用于含氯离子的环境,用于炼油、化肥、造纸、石油、化工等工业制造热交换器、冷凝器等
	69	12Cr21Ni5Ti	1Cr21Ni5Ti	特别适用于制造航空动机壳体和火前发动机燃烧室外壳
	70	022Cr22Ni5Mo3N		对含硫化氢、二氧化碳、氯化物的环境具有阻抗性,用于油井管,化工储罐用材,各种化学装置等
	71	022Cr23Ni5Mo3N		
	72	022Cr23Ni4MoCuN		具有双相组织,优异的耐应力腐蚀断裂和其他形式耐蚀的性能以及良好的焊接性。储罐和容器用材
	73	022Cr25Ni6Mo2N		调高含钼量、调低含碳量。用于耐海水腐蚀部件等
	74	022Cr25Ni7Mo4WCuN		在 022Cr25Ni7Mo4N 钢中加入 W、Cu 提高 Cr25 型双相钢的性能。特别是耐氯化物点蚀和缝隙腐蚀性能更佳,主要用于以水(含海水、卤水)为介质的热交换设备
	75	03Cr25Ni6Mo3Cu2N		该钢具有良好的力学性能和耐局部腐蚀性能,尤其是耐磨损腐蚀性能优于一般的不锈钢。海水环境中的理想材料,适用作舰船用的螺旋推进器、轴、潜艇密封件等,而且在化工、石油化工、天然气、纸浆、造纸等应用
	76	022Cr25Ni7Mo4N		是双相不锈钢中耐局部腐蚀最好的钢,特别是耐点蚀最好,并具有高强度、耐氯化物应力腐蚀、可焊接的特点。非常适用于化工、石油、石化和动力工业中以河水、地下水和海水等为冷却介质的换热设备

表 B.1(续)

类型	GB/T 20878 序号	新牌号	旧牌号	特性和用途
铁素体 型	78	06Cr13Al	0Cr13Al	从高温下冷却不产生显著硬化,用于气轮机材料,淬火用部件,复合钢材等
	80	022Cr11Ti		超低碳钢,焊接性能好,用于汽车排气处理装置
	81	022Cr11NbTi		在钢中加入 Nb+Ti 细化晶粒,提高铁素体钢的耐晶间腐蚀性、改善焊后塑性,性能比 022Cr11Ti 更好,用于汽车排气处理装置
	82	022Cr12Ni		用于压力容器
	83	022Cr12	00Cr12	含碳量低,焊接部位弯曲性能、加工性能、耐高温氧化性能好。用于汽车排气处理装置、锅炉燃烧室、喷嘴
	84	10Cr15	1Cr15	为 10Cr17 改善焊接性的钢种
	85	10Cr17	1Cr17	耐蚀性良好的通用钢种,用于建筑内装饰、重油燃烧器部件、家庭用具、家用电器部件。脆性转变温度均在室温以上,而且对缺口敏感,不适于制作室温以下的承载备件
	87	022Cr18Ti	00Cr17	含碳量较 10Cr17 低,而且含有稳定化元素 Ti,耐蚀性优于 10Cr17。脆性转变温度均在室温以上,而且对缺口敏感,不适于制作室温以下的承载备件
	88	10Cr17Mo	1Cr17Mo	在钢中加入 Mo,提高钢的耐点蚀、耐缝隙腐蚀性 及强度等
	90	019Cr18MoTi		降低 10Cr17Mo 中的 C 和 N,单独或复合加入 Ti、Nb 或 Zr,使加工性和焊接性改善,用于建筑内外装饰、车辆部件、厨房用具、餐具
	91	022Cr18NbTi		在牌号 10Cr17 中加入 Ti 或 Nb,降低碳含量,改善加工性、焊接性能。用于温水槽、热水供应器、卫生器具、家庭耐用机器、自行车轮缘
	92	019Cr19Mo2NbTi	00Cr18Mo2	含 Mo 比 019Cr18MoTi 多,耐蚀性提高,耐应力腐蚀破裂性好,用于贮水槽太阳能热水器、热交换器、食品机器、染色机械等
	94	008Cr27Mo	00Cr27Mo	性能、用途、耐蚀性和软磁性与 008Cr30Mo2 类似的用途
	95	008Cr30Mo2	00Cr30Mo2	高 Cr-Mo 系,C、N 降至极低。耐蚀性很好,耐卤离子应力腐蚀破裂、耐点蚀性好。用于制作与醋酸、乳酸等有机酸有关的设备、制造苛性碱设备

表 B.1(续)

类型	GB/T 20878 序号	新牌号	旧牌号	特性和用途
马氏体 型	96	12Cr12	1Cr12	用于汽轮机叶片及高应力部件的不锈钢耐热钢
	97	06Cr13	0Cr13	比 12Cr13 的耐蚀性、加工成形性更优良的钢种
	98	12Cr13	1Cr13	具有良好的耐蚀性,机械加工性,一般用途,刀具类
	99	04Cr13Ni5Mo		适用于厚截面尺寸的要求焊接性能良好的使用条件,如大型的水电站转轮和转轮下环等
	101	20Cr13	2Cr13	淬火状态下硬度高,耐蚀性良好。用于汽轮机叶片
	102	30Cr13	3Cr13	比 20Cr13 淬火后的硬度高,作刀具、喷嘴、阀座、阀门等
	104	40Cr13	4Cr13	比 30Cr13 淬火后的硬度高,作刀具、餐具、喷嘴、阀座、阀门等
	107	17Cr16Ni2		用于具有较高程度的耐硝酸、有机酸腐蚀性的零件、容器和设备
108	68Cr17		硬化状态下,坚硬,但比 12Cr17 韧性高,用于刀具、量具、轴承	
沉淀硬化型	134	04Cr13Ni8Mo2Al		
	135	022Cr12Ni9Cu2NbTi		
	138	07Cr17Ni7Al	0Cr17Ni7Al	添加 Al 的沉淀硬化钢种。用于弹簧、垫圈、计器部件
	139	07Cr15Ni7Mo2Al	0Cr15Ni7Mo2Al	用于有一定耐蚀要求的高强度容器、零件及结构件
	141	09Cr17Ni5Mo3N		
	142	06Cr17Ni7AlTi		

中 华 人 民 共 和 国  
国 家 标 准  
不 锈 钢 热 轧 钢 板 和 钢 带  
GB/T 4237—2007

\*

中国标准出版社出版发行  
北京复兴门外三里河北街16号  
邮政编码:100045

网址 [www.spc.net.cn](http://www.spc.net.cn)

电话:68523946 68517548

中国标准出版社秦皇岛印刷厂印刷  
各地新华书店经销

\*

开本 880×1230 1/16 印张 2.25 字数 57 千字  
2007年7月第一版 2007年7月第一次印刷

\*

如有印装差错 由本社发行中心调换  
版权专有 侵权必究  
举报电话:(010)68533533



GB/T 4237-2007